

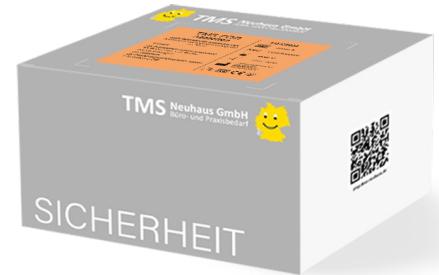


## TMS FOB

VE 1 x 20 Testkassetten

Art.Nr. M2105623

REF 21.022



### Verwendungszweck

Der FOB Test von Dutch Diagnostics ist ein chromatographischer Immun-assay für den schnellen qualitativen Nachweis von nicht-sichtbarem menschlichem Blut (Hämoglobin) in Stuhlproben (fecal occult blood = FOB).

### Lagerung und Haltbarkeit

Der FOB Test von Dutch Diagnostics ist ein chromatographischer Immun-assay für den schnellen qualitativen Nachweis von nicht-sichtbarem menschlichem Blut (Hämoglobin) in Stuhlproben (fecal occult blood = FOB).

### Probenentnahme, Vorbereitung und Lagerung

Während der Menstruation, bei blutenden Hämorrhoiden, Blut im Urin, rektal verabreichten Medikamenten oder Verstopfung mit sehr hartem Stuhl, der Verletzungen verursachen kann, sollten keine Stuhlproben genommen werden. Bitte beachten Sie, dass die Einnahme von Aspirin, von Medikamenten zur Blutverdünnung, die Einnahme eisenhaltiger Präparate und auch übermäßiger Alkoholkonsum ebenfalls zu erhöhten Hämoglobinwerten im Stuhl führen kann und daher 48 Stunden vor Probensammlung ausgesetzt werden muss.

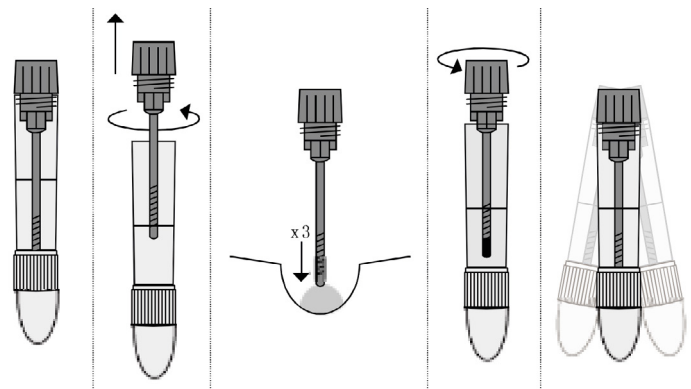
1. Sammeln Sie den Stuhl mit Hilfe eines Stuhlfängers oder eines trockenen sauberen Behältnisses, um die Vermischung mit Bestandteilen des Toilettenwassers (Putzmittel) oder Urin zu vermeiden.
2. Halten Sie das Stuhlsammelröhrchen aufrecht, mit der weißen Kappe nach unten, und schrauben Sie die blaue Verschlusskappe auf. Nehmen Sie die blaue Kappe mit dem daran befestigten Probennehmer ab und vergewissern Sie sich, dass keine Pufferlösung aus dem Röhrchen ausläuft.
3. Stechen Sie den Spiralstab an drei verschiedenen Stellen in die Stuhlprobe. Die Menge Stuhl, die an den Rillen des Stäbchens kleben bleibt, ist ausreichend. Benutzen Sie das Stäbchen nicht, um Stuhl in das Röhrchen zu schaufeln.
4. Stecken Sie den Probennehmer mit der Stuhlprobe wieder in das Stuhlsammelröhrchen mit der Pufferlösung und schrauben Sie die blaue Kappe wieder gut zu. Schütteln Sie das verschlossene Röhrchen, um den Stuhl gut mit dem Puffer zu vermischen.

### MITGELIEFERTER MATERIALIEN

- 20 x Testkassetten, einzeln eingeseigelt in Folienbeuteln
- 20 x Stuhlsammelröhrchen mit ca. 2 ml Verdünnungspuffer
- 20 x Patientenanleitungen
- 20 x Patientenanleitungen
- 20 x Druckverschlussbeutel
- 1 x Gebrauchsanweisung

### ZUSÄTZLICH BENÖTIGTE MATERIALIEN

- Saugfähiges Papiertuch, um Spritzer beim Abrechen der Röhrchenspitze zu vermeiden
- Zeitschaltuhr/Timer



Die Probe ist nun bereit, untersucht zu werden. Die besten Ergebnisse erhalten Sie, wenn der Test innerhalb von 6 Stunden nach Probennahme durchgeführt wird. Die Probe kann gekühlt bei 2-8°C bis zu 3 Tagen aufbewahrt werden. Eine kurze Erwärmung auf Temperaturen bis zu 30 °C, z.B. während des Transports vom Patienten zum Arzt, führt zu keiner Beeinträchtigung des Probenmaterials. Für eine längere Lagerung muss die Probe bei unter -20°C aufbewahrt werden.

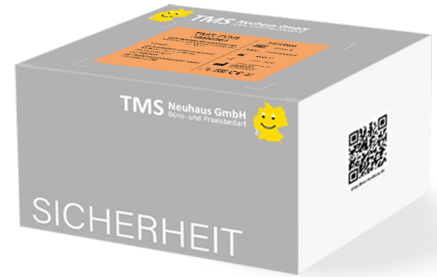


## TMS FOB

VE 1 x 20 Testkassetten

Art.Nr. M2105623

REF 21.022



### Testdurchführung

Vor Testbeginn die im Puffer gelöste Stuhlprobe und die Testkassette im Folienbeutel auf Raumtemperatur (15 – 30°C) bringen. Entnehmen Sie die Testkassette erst direkt vor der Testdurchführung aus dem Folienbeutel.

1. Stellen Sie den Timer auf 5 Minuten ein.
2. Schütteln Sie das Stuhlsammelröhrchen sorgfältig, um sicher zu gehen, dass sich die Stuhlprobe ausreichend mit der Extraktionslösung vermischt hat. Dann lassen Sie die Probe noch 2 Minuten ruhen.
3. Entnehmen Sie die Testkassette aus dem Folienbeutel und markieren Sie die Kassette mit dem Namen des Patienten oder der Patienten-ID.
4. Entfernen Sie die weiße Schutzkappe vom Stuhlsammelröhrchen. Nehmen Sie ein Papiertuch und brechen Sie die Spitze des Röhrchens mit einer drehenden Bewegung ab. Halten Sie das Stuhlsammelröhrchen senkrecht nach unten und geben Sie 2 Tropfen der Lösung (ca. 80 µl) in die runde Probenaufnahmeöffnung der Kassette, indem Sie das Röhrchen vorsichtig zusammendrücken.
5. Starten sie den Timer.
6. Lesen Sie das Ergebnis nach 5 Minuten ab. Stark positive Ergebnisse sind bereits früher sichtbar. Lesen Sie das Ergebnis nicht später als nach 10 Minuten ab.

**Hinweis: Nur zur einmaligen Verwendung. Bitte Gebrauchsanweisung sorgfältig lesen und Sicherheitsvorkehrungen beachten.**

**Nur für den in-vitro-diagnostischen Gebrauch durch professionelle Anwender.**